



ГК «Гефест»

ООО «ФНПП «ГЕФЕСТ»

187022, Россия, Ленинградская область, Госненский р-н, пгт. Форносово,
ул. Промышленная, д.1-Г
Тел./факс (812) 600-69-11

www.gefest-spb.ru

Техподдержка: support@gefest-spb.ru



Блок контроля и пуска БКП220/Р

Руководство по эксплуатации

КФСТ.468331.024 РЭ

Санкт-Петербург

2022

ver. 1.03

Введение

Настоящее руководство по эксплуатации предназначено для изучения, правильной эксплуатации и полного использования технических возможностей Блока контроля и пуска БКП220/Р, входящего в состав блочно-модульного прибора управления пожарного ППУ «Гефест».

Документ содержит техническое описание, инструкцию по эксплуатации, техническому обслуживанию и монтажу, а также требования безопасности.

1 Назначение

БКП220/Р не осуществляет непосредственное управление двигателем. БКП220/Р предназначен для контроля удаленного двухобмоточного реверсивного двигателя 230 В с фазосдвигающим конденсатором (далее двигателя) с исходно выключенным приводом в любом крайнем положении. Подключение двигателя осуществляется по трехпроводной схеме. Концевые выключатели привода имеют внутреннее соединение с обмотками двигателя. Подача команды на изменение положения привода может осуществляется от стороннего ППУ или инженерного оборудования.

БКП220/Р осуществляет контроль:

- цепей обмоток двигателя на обрыв;
- цепей дополнительных контактов, предназначенных для индикации аварии (заклинивания), на обрыв;
- наличия сетевого переменного напряжения 230 В;
- максимального допустимого времени начала движения;
- максимального допустимого времени движения привода от одного крайнего положения до другого.

БКП220/Р обеспечивает:

- формирование извещений (в виде «сухих» контактов оптореле): «Неисправность», «Пуск», «Закрыто» и «Открыто» (крайние положения).

Извещения с БКП220/Р могут передаваться на сторонние ППКП или ППУ. В качестве такого ППУ может применяться ППУ «Гефест» (подключение БКП220/Р по ЛС ППУ «Гефест»).

БКП220/Р не является средством измерения и не имеет точностных характеристик.

2 Технические характеристики

Таблица 1

Техническая характеристика		Значение
1	Напряжение сети питания: - номинальное - допустимый диапазон	~230 В 195 – 253 В
2	Собственное токопотребление от сети (без учета внешних потребителей), не более	10 мА
3	Параметры контроля цепей (при выключенном двигателе): - ток контроля целостности линии, не более - напряжение (при обрыве) между любыми проводами, идущими к двигателю, между каждым проводом и нейтралью, не более.	1,2 мА 15 В
4	Параметры выходов управления индикаторными лампами (клеммы «РН», «И. откр.» и «И. закр.»): - максимальное коммутируемое эффективное напряжение - максимальный коммутируемый ток	~250 В 0,1 А
5	Параметры контактов реле (клеммы «Открыто», «Закрыто», «Неисправн.», «Пуск»): - максимальное постоянное напряжение - максимальный коммутируемый ток	60 В 0,1 А
6	Допустимое время до формирования сигнала «Неисправность»: - начала движения привода - движения привода между крайними положениями	2 с 32 с
7	Степень защиты оболочки: - с установленной верхней крышкой - со снятой верхней крышкой	IP30 IP20
8	Условия эксплуатации: - диапазон рабочих температур - относительная влажность воздуха (при +40°C)	от –30 до +55°C 93 %
9	Длина проводов от БКП220/Р до двигателя и до катушки контактора	Не нормируется
10	Средний срок службы	10 лет
11	Габаритные размеры, не более	160x106x40 мм
12	Масса, не более	0,25 кг

3 Комплектность

Комплектность поставки представлена в таблице 2.

Таблица 2

Обозначение	Наименование	Примечания
КФСТ.468331.024	Блок контроля и пуска БКП220/Р	1 шт.
	Диод КД522Б или аналогичный	1 шт.
КФСТ.468331.024 РЭ	Блок контроля и пуска БКП220/Р. Руководство по эксплуатации	1 (на партию)

Пример условного обозначения при заказе:

Блок контроля и пуска БКП220/Р ТУ 4371-005-98632430-2010

4 Конструкция

Внешний вид БКП220/Р представлен на рисунке 1 и 2.

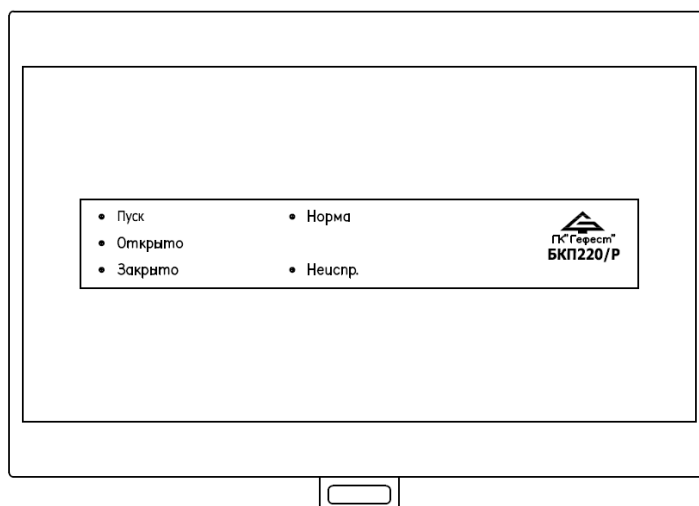


Рисунок 1 – Внешний вид БКП220/Р с закрытой верхней крышкой.

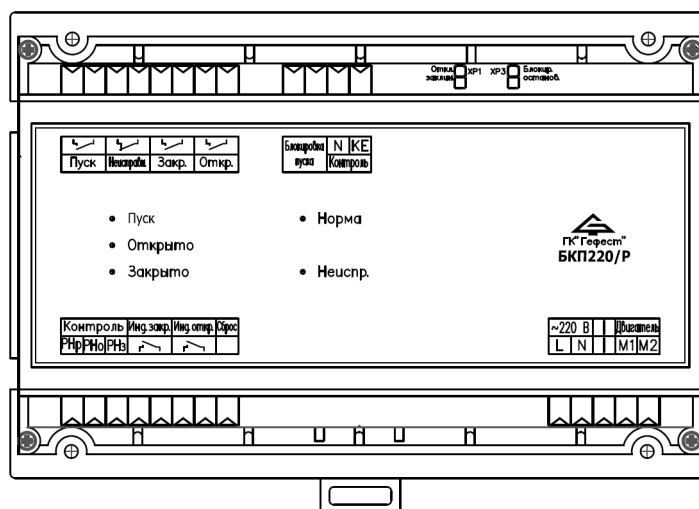
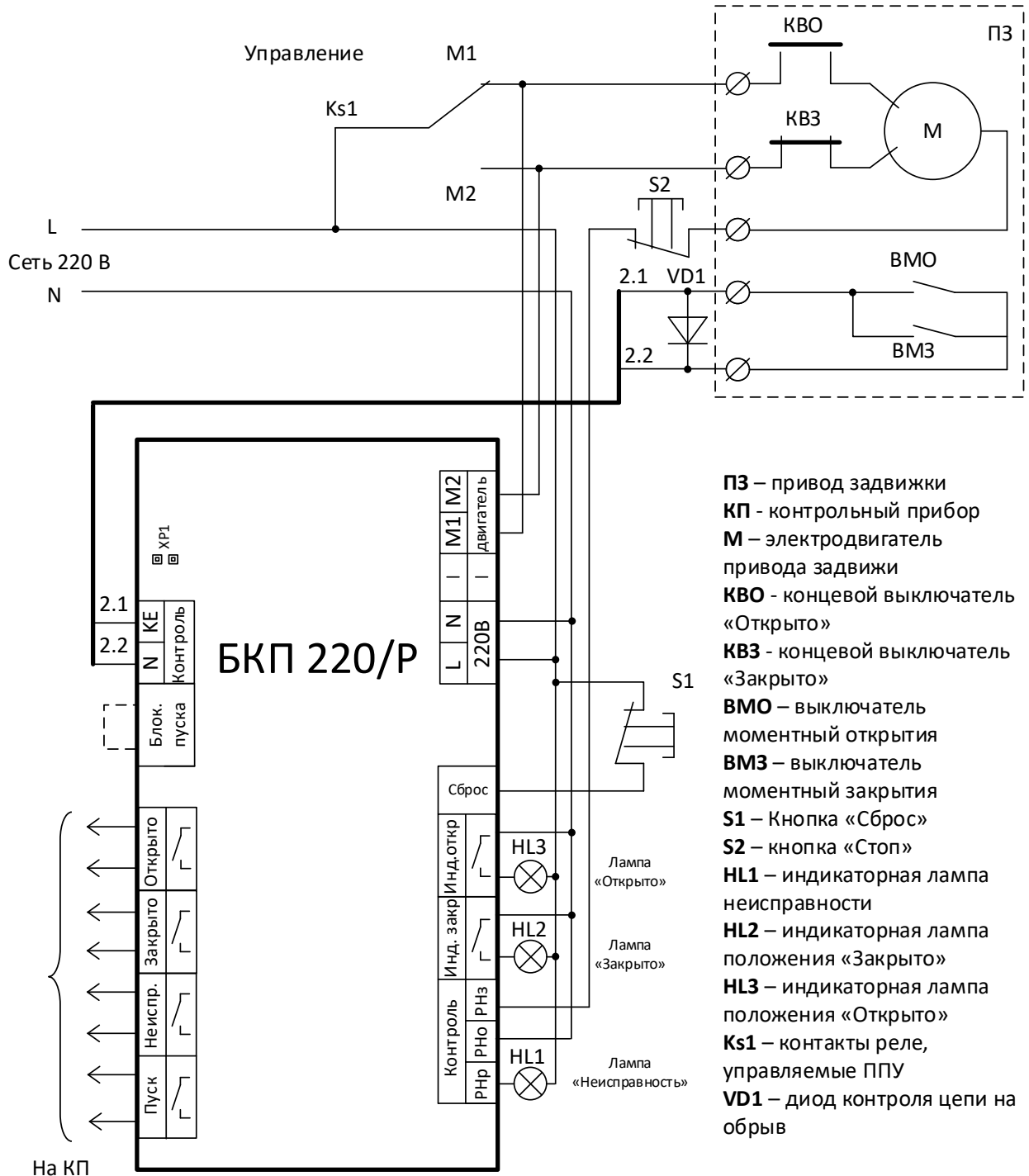


Рисунок 2 – Внешний вид БКП220/Р без верхней крышки.

5 Подключение

Схема подключения представлена на рисунке 3.



Выключатели **КВО** и **КВЗ** на схеме показаны в положении «Открыто»

Рисунок 3 – Типовая схема подключения двигателя к БКП220/Р

Назначение клемм:

Клеммы	Назначение	
«L» и «N»	электропитание БКП220/Р, контроль наличия напряжения в сети	
«M1» и «M2»	подключение контрольных цепей обмоток двигателя	
«KE» и «N»	подключение исходно разомкнутых контактов, сигнализирующих о заклинивании привода	
«Откр.»	Релейные выводы состояний (на КП)	«Открыто» (контакты замкнуты)
«Закр.»		«Закрыто» (контакты замкнуты)
«Неиспр.»		«Неисправность» (контакты разомкнуты)
«Пуск»		«Пуск» (контакты замкнуты)
«Бл. пуска»	управление блокировкой пуска привода (для блокировки замкнуть)	
«Инд. откр.»	подключение светодиодного индикатора «Открыто» (~220В)	
«Инд. закр.»	подключение светодиодного индикатора «Закрыто» (~220В)	
«РНз», «РНо»	аварийное отключение двигателя	
«РНр»	подключение светодиодного индикатора «Неисправность» (~220В)	
«Сброс»	сброс состояния «Неисправность»	

Если контакты ВМО и ВМЗ отсутствуют или не используются, то необходимо установить джампер на ХР1 или диод между клеммами KE и N в полярность, указанную на схеме подключения.

Схема подключения БКП220/Р в линию связи ППУ «Гефест» приведена на рисунке 4.

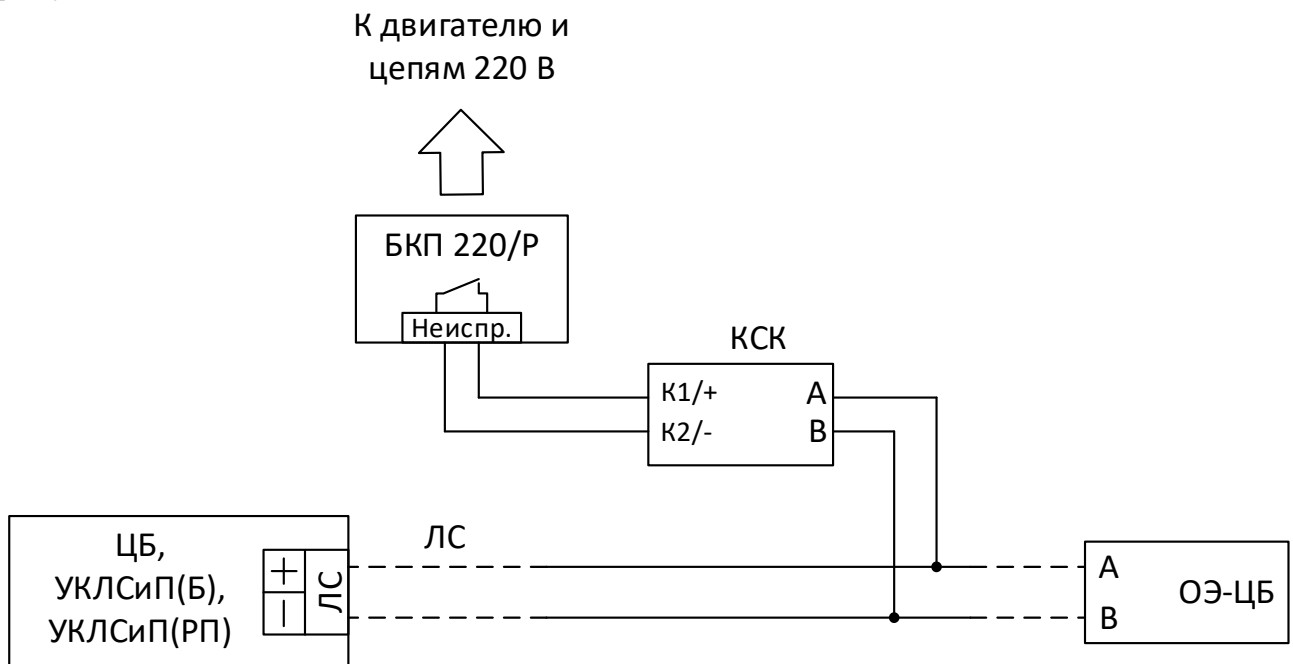


Рисунок 4 – Схема включения БКП220/Р в ЛС ППУ «Гефест»

На рисунке 3 КСК (Конвертер сухого контакта) применен для трансляции сигнала «Неисправность» на ЦБ по ЛС. КСК не чувствителен к полярности подключения.

Контроль исправности ЛС (на обрыв) осуществляется ЦБ (из состава ППУ «Гефест») по наличию связи с оконечным элементом ОЭ-ЦБ.

6 Режимы работы

6.1 Дежурный режим / Режим автоматического пуска

Провода цепи «Управление» М1 и М2 подключаются к фазному проводу сети через контакты промежуточного реле Ks1 (является сторонним устройством). На схеме, изображенной на рисунке 2, БКП220/Р находится в дежурном режиме, подача напряжения происходит на контакт М1, привод находится в положении «Открыто». Дежурный режим является основным режимом работы БКП220/Р.

В дежурном режиме:

- двигатель привода остановлен, привод находится в положении «Открыто»;
- контакты «И.откр.» замкнуты (лампа HL3 включена);
- контакты оптореле «Откр.» и «Неиспр.» замкнуты;
- контакты «РНр» разомкнуты (лампа HL1 выключена);
- встроенные индикаторы «Норма», «Откр.» светятся зеленым цветом в непрерывном режиме;
- контролируется:
 - цепь «закрывающей» обмотки двигателя;
 - целостность цепей контактов ВМО и ВМЗ (на обрыв);
 - целостность цепи кнопки «Стоп».

В этом режиме в соответствии со схемой подключения в положении привода «Открыто» КВО разомкнут, а КВЗ замкнут.

6.2 «Пуск»

БКП220/Р переходит в режим «Пуск» при переключении реле Ks1 в положение противоположное отображенному на рисунке 2. При этом:

- включается красный встроенный индикатор «Пуск» и контакты оптореле «Пуск» замыкаются;
- привод начинает перемещение в положение «Закрыто». В промежуточном состоянии:
 - оба выключателя КВО и КВЗ замкнуты;
 - лампы HL1 и HL3 погашены;
 - контакты оптореле «Откр.» и «Закр.» разомкнуты.

- при достижении положения «Закррито»:
 - выключатель КВЗ размыкается;
 - двигатель останавливается;
 - контакты «И.закр.» замыкаются (включается лампа HL2);
 - контакты оптореле «Закр.» замыкаются.

Для экстренной остановки привода служит кнопка S2, установленная в цепи нейтрали двигателя. После отпускания кнопки S2, двигатель повторно не запустится из-за срабатывания реле РН в БКП220/Р. Для продолжения работы необходимо выполнить сброс, нажав кнопку S1.

6.3 «Неисправность»

БКП220/Р переходит в режим «Неисправность»:

- при отсутствии напряжения сети;
- при обрыве в цепи обмотки двигателя противоположной текущему крайнему положению;
- при наличии обрыва в цепи обмотки двигателя противоположного направления движения (после начала движения, когда КВО и КВЗ замкнуты);
- при обрыве в цепи подключения ВМО и ВМЗ;
- при отсутствии начала движение привода двигателя за 2 с;
- при недостижении приводом противоположенного крайнего положения за 32 с, с момента начала движения;
- при заклинивании привода во время движения в любом направлении (замыкание контактов ВМО или ВМЗ);

В режиме «Неисправность»:

- контакты оптореле «Неиспр.» разомкнуты;
- происходит аварийное отключение двигателя (размыкание клемм «РН0», «РНз»);
- включается индикатор HL1 «Неисправность»;
- встроенный индикатор «Норма» выключен, «Неисправность» - включен;
- обе лампы HL2, HL3 и встроенные индикаторы «Открыто» и «Закррито» включены.

Режим Неисправность самоблокируется. Выход из режима возможен по нажатию кнопки S1 «Сброс».

7 Индикация

Таблица 3 Индикация БКП220/Р в различных режимах работы.

Режим работы	Индикатор	Цвет
Работа двигателя и при отсутствии неисправностей	Пуск	Красный
Остановка привода в положении «Открыто» *	Открыто	Зеленый
Остановка привода в положении «Закрыто» *	Закрыто	Красный
Дежурный режим (отсутствие неисправностей и пусков)	Норма	Зеленый
Наличие неисправности	Неиспр.	Желтый

*) в промежуточном положении привода индикаторы «Открыто» и «Закрыто» погашены. При любой выявленной неисправности светодиоды «Норма» и «Пуск» погашены.

8 Указание мер безопасности

Перед началом работы с БКП220/Р следует ознакомиться с настоящим документом.

Обслуживающему персоналу при монтаже и в процессе эксплуатации необходимо руководствоваться «Правилами техники безопасности при эксплуатации электроустановок и потребителей напряжения до 1000 В» и «Правилами технической эксплуатации электроустановок потребителей».

Все работы следует выполнять при отключенных источниках электропитания.

9 Монтаж

БКП220/Р может монтироваться на стене или колонне саморезами, или на DIN-рейке (35 мм). В закрытом электротехническом шкафу БКП220/Р может устанавливаться со снятой верхней крышкой.

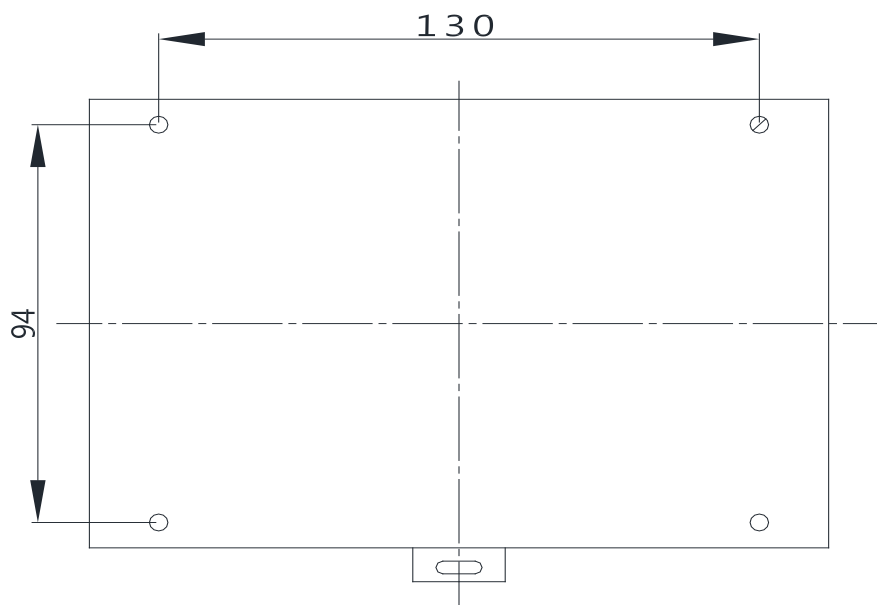


Рисунок 5 – Установочные размеры БКП220/Р

10 Техническое обслуживание

БКП220/Р относится к изделиям, требующим периодического осмотра и обслуживания в соответствии с регламентом, установленным для системы, в которую входит БКП220/Р, а именно: осмотр клемм БКП220/Р и подтяжка винтов на клеммах, где крепление ослабло.

11 Возможные неисправности и способы их устранения

Перечень возможных неисправностей ограничивается выходом из строя коммутационных элементов. Ремонт БКП220/Р осуществляется специалистами предприятия-изготовителя.

При выявлении неисправностей или отказов необходимо составить акт с указанием даты ввода в эксплуатацию устройства и описанием выявленной неисправности.

Устройство вместе с актом следует направлять в организацию, продавшую его или по адресу:

**197342, Россия, г. Санкт-Петербург,
ул. Сердобольская, д. 65, литера "А" ООО «ФНПП «ГЕФЕСТ»**

E-mail: support@gefest-spb.ru,

тел./факс: 8 (812) 600-69-11